

HARLEY DAVIDSON SPORSTER 883

M O U N T I N G I N S T R U C T I O N S

REF 929713

SEMICARENADO DARK NIGHT / DARK NIGHT SEMIFAIRING



En las revisiones del vehículo es conveniente efectuar también el mantenimiento de apriete de toda la tornillería del semicarenado, especialmente los tornillos que fijan éste al vehículo. **Gracias por su atención.**

It would be convenient to retighten the semifairing screws, specially the ones that are fixed to the motorcycle, whenever you maintain the vehicle. **Thanks for your attention.**

ID.	DESCRIPCIÓN	DESCRIPTION	QTY.	REF.
1	Semicarenado Dark Night, no incluido	Dark Night semifairing, not included	0	
2	Cúpula, no incluido	Screen, not included	0	
3	Soporte metálico derecho (R)	Right metal support (R)	1	SOP2P3R-CUP0015
4	Soporte metálico izquierdo (L)	Left metal support (L)	1	SOP2P3L-CUP0015
5	Tornillo allen ANSIB 18.3 CLASE 12.9 UNC 3/8"x51	ANSIB 18.3 CLASE 12.9 UNC 3/8"x51 allen screw	2	TORNI-ANSIB-846
6	Casquillo Ø10,5 x Ø16 x 15	Ø10,5 x Ø16 x 15 spacer	2	CASQUI-----845
7	Silentblock M5	M5 silentblock	11	SILENBTM5-046/1
8	Arandela nylon M5x1	M5x1 nylon washer	11	ARNV0000000245
9	Tornillo allen M5x16 Ø11 ISO 7380	M5x16 Ø11 ISO 7380 allen screw	11	TORNI-I7380-493
10	Tapón tornillo M5 ISO 7380	M5 ISO 7380 screw cap	11	TAPON-----85
11	Brida cable NEGRA	Black Cable ties	1	ABR-00101100539

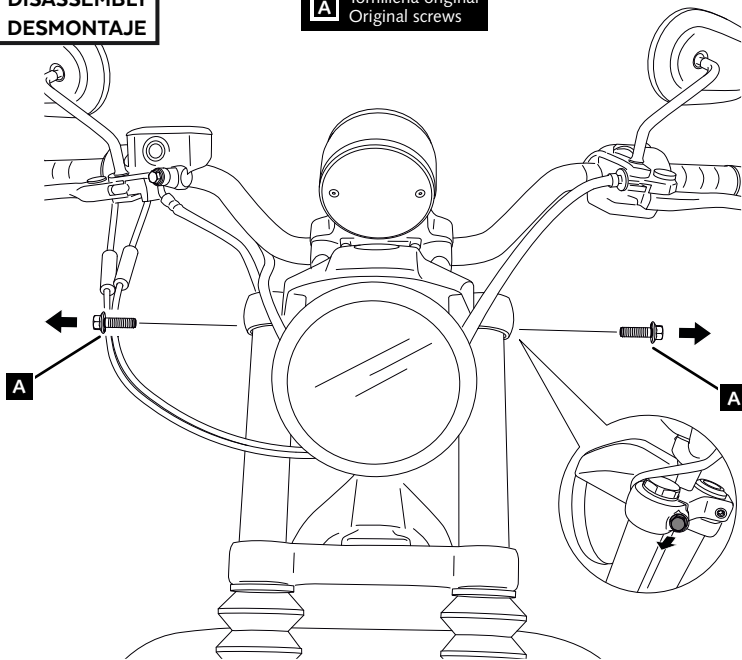
HARLEY DAVIDSON SPORSTER 883

INSTRUCCIONES DE MONTAJE - MOUNTING INSTRUCTIONS - MONTAGEANLEITUNG

1

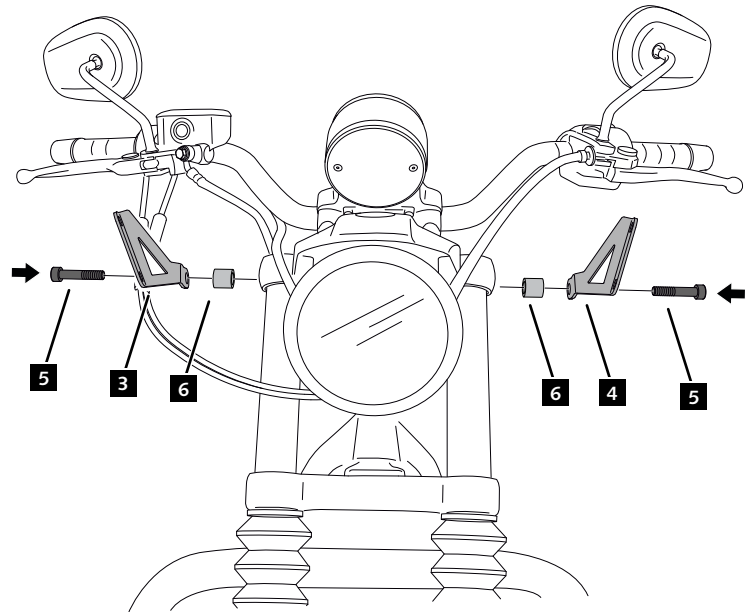
DISASSEMBLY
DESMONTAJE

A Tornillería original
Original screws



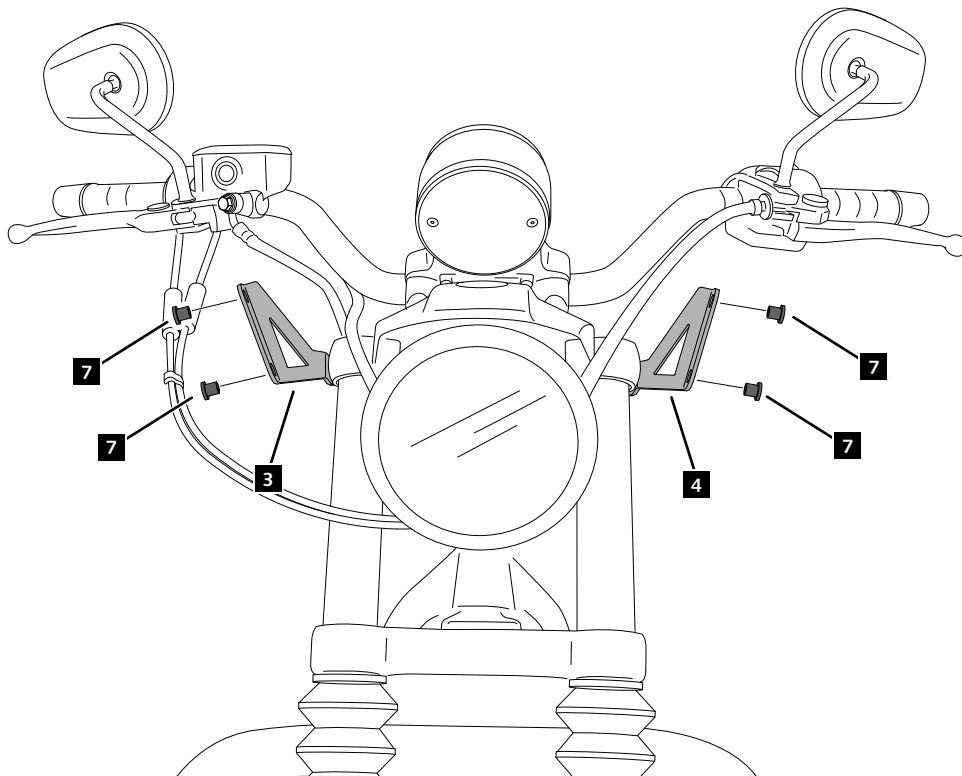
2

ASSEMBLY
MONTAJE



3

ASSEMBLY
MONTAJE

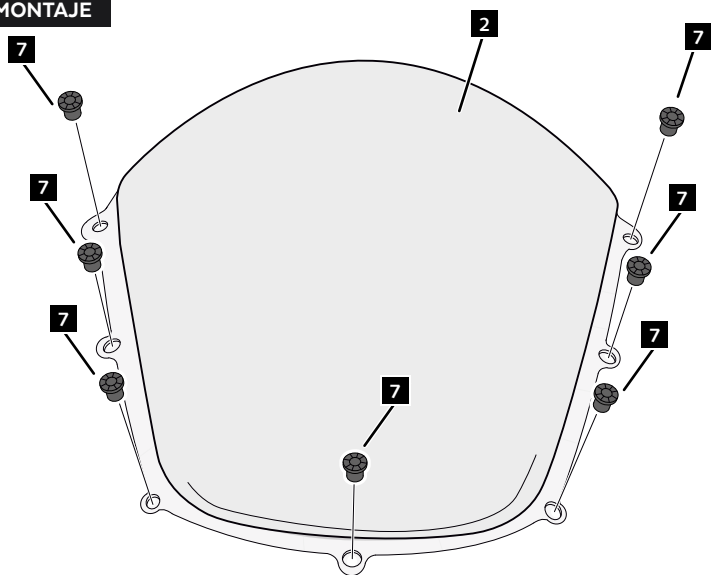


HARLEY DAVIDSON SPORSTER 883

INSTRUCCIONES DE MONTAJE - MOUNTING INSTRUCTIONS - MONTAGEANLEITUNG

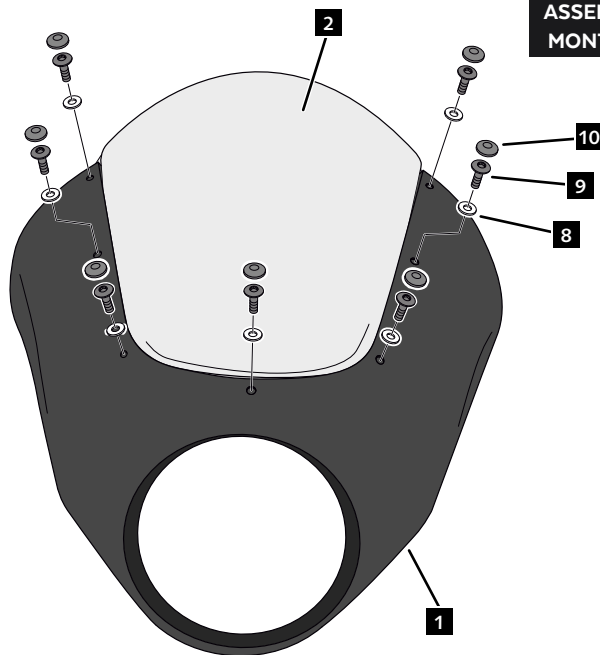
4

ASSEMBLY
MONTAJE



5

ASSEMBLY
MONTAJE



6

ASSEMBLY
MONTAJE

